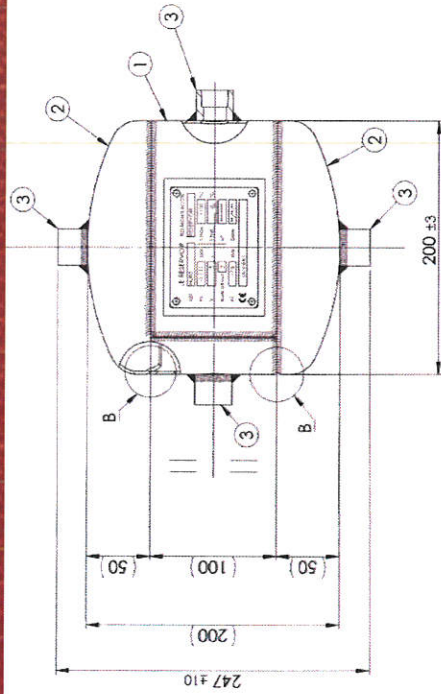


Réservoirs à air comprimé

Réservoirs industriels de petites capacités
Small capacity industrial air tanks



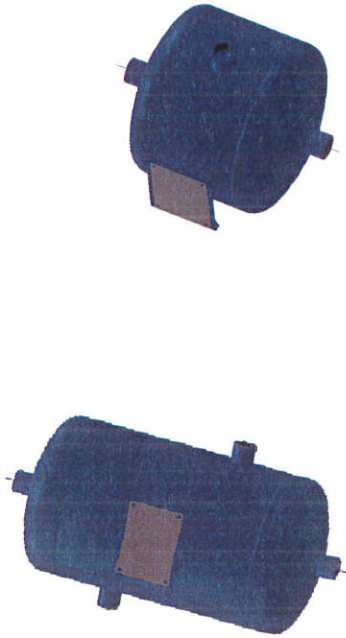
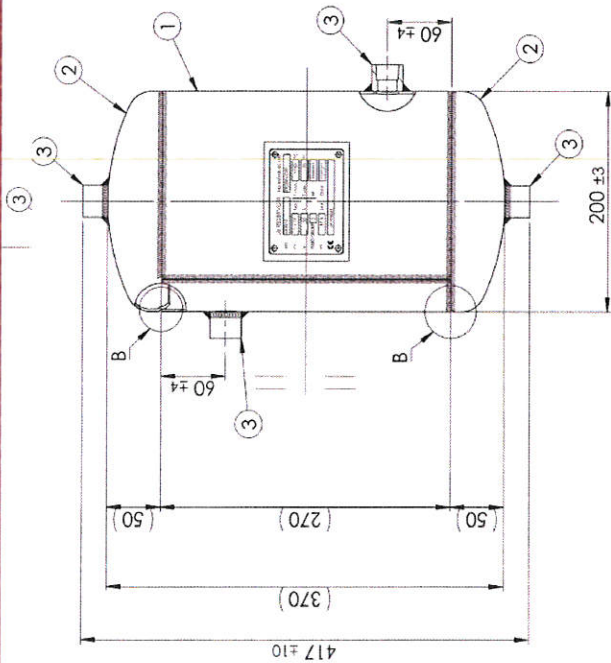
Peinture extérieure / outside coating Ral 5012
Protection intérieure / Inside coating Huilage / oiling

Ref	Volume/ Capacity L	Lht mm	Ø mm	Piquages/ Nozzles Inch	Masse/ Weight Kg	Pression d'utilisation/ Operating pressure Bar
NLRI 5	5	247	200	4 x 1/2	4	-1/11

LE RESERVOIR F03 MONTLUÇON	
REF	NLRI5
PS	-1 / 11 bar
V	5 L
FT	17.5 bar
RESERVOIR	
T.max	+100 °C
T.min.	-20 °C
N°	*****
Date	**/**/**
CE (Année)	

Réservoirs à air comprimé

Réservoirs industriels de petites capacités
Small capacity industrial air tanks



Peinture extérieure / outside coating Ral 5012
 Protection intérieure / Inside coating Huilage / oiling

Réf	Volumel/ Capacity	Lht	Ø	Piquages/ Nozzles	Masse/ Weight	Pression d'utilisation/ Operating pressure
	L	mm	mm	Inch	Kg	Bar
NLR1 10	10	417	200	4 x 1/2	5	-1/11

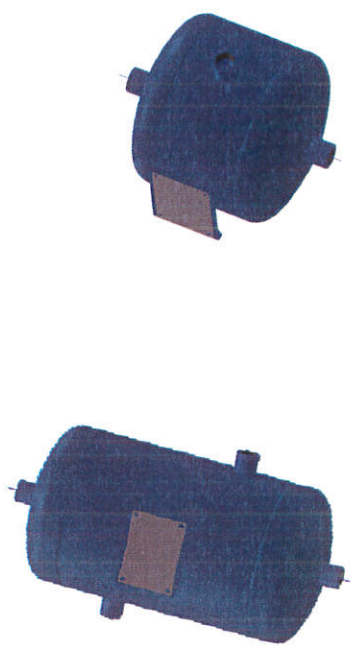
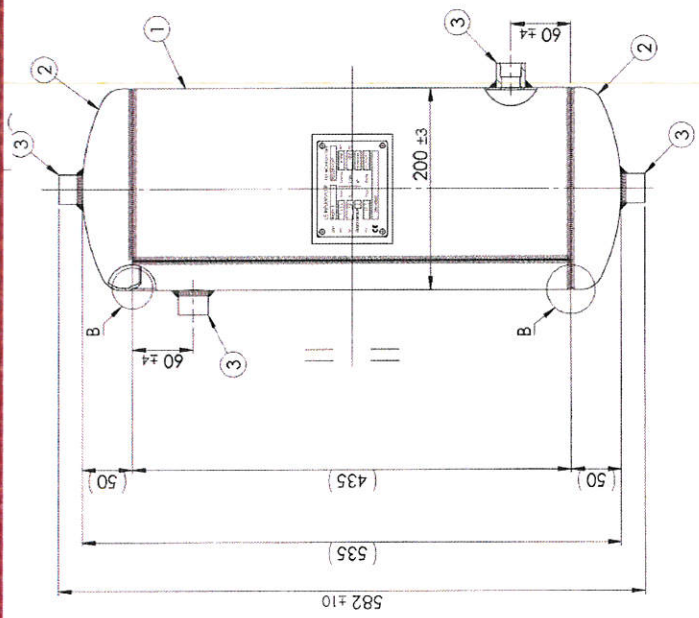
LE RESEVOIR F03 MONTILUCON

REF	NLR110	RESERVOIR
PS	-1 / 11	bar
T.max.	+100	°C
T.min.	-20	°C
V	10	L
FLUID GROUPE	2	N°
PT	17.5	bar
Date	**/**/**	
CE	(Année)	

Réservoirs à air comprimé

Réservoirs industriels de petites capacités

Small capacity industrial air tanks

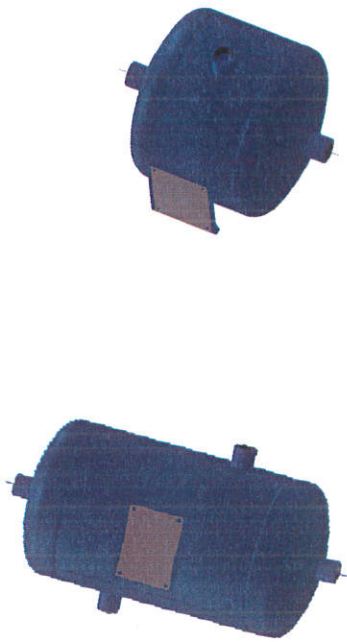
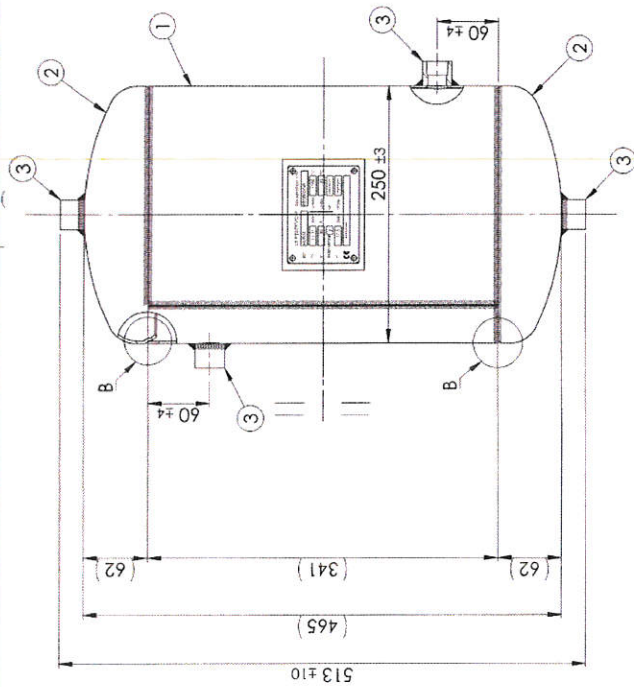


Réf	Volume/ Capacity L	Lht mm	Ø mm	Piquages/ Nozzles Inch	Peinture extérieure / outside coating Ral 5012 Protection intérieure / inside coating Huilage / oiling	
					Masse/ Weight Kg	Pression d'utilisation/ Operating pressure Bar
NLRI 15	15	582	200	4 x 1/2	7	-1/11

LE RESERVOIR F03 MONTLUÇON	
REF	NLRI15
PS	-1 / 11 bar
V	15 l
FLUID GROUP	2
PT	17.5 bar
CE (Années)	
T.max.	+100 °C
T.min.	-20 °C
N°	*****
Date	**/****

Réservoirs à air comprimé

Réservoirs industriels de petites capacités
Small capacity industrial air tanks



Peinture extérieure / outside coating Ral 5012
 Protection intérieure / inside coating Huilage / oiling

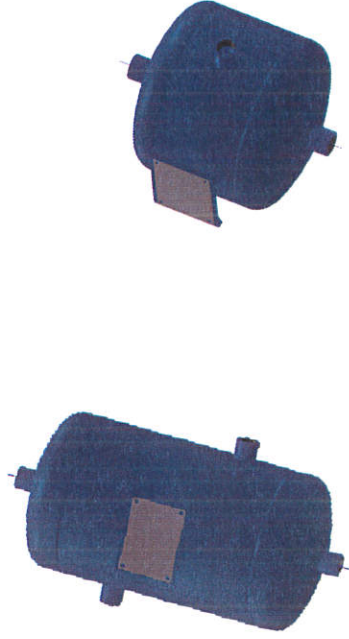
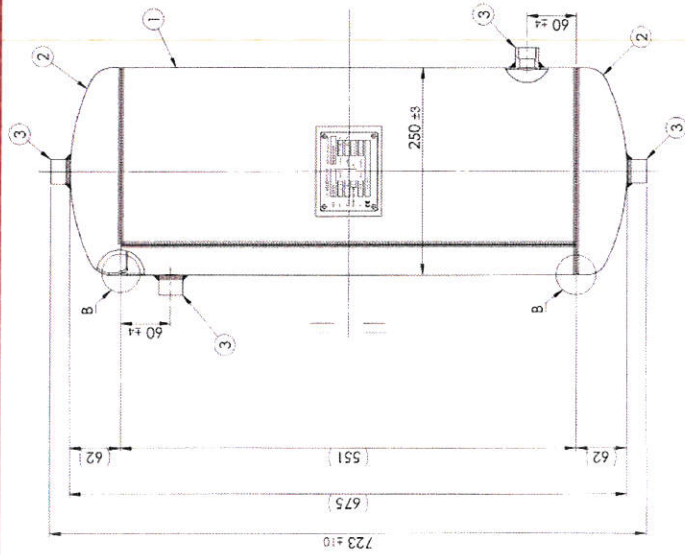
Réf	Volumel/ Capacity	Lht	Ø	Piquages/ Nozzles	Masse/ Weight	Pression d'utilisation/ Operating pressure
	L	mm	mm	Inch	Kg	Bar
NLRI 20	20	513	250	4 x 1/2	8	-1/11

LE RESEVROIR		F03 MONTLUÇON	
REF	NLRI20	RESERVOIR	
PS	-1 / 11 bar	T,max	+100 °C
V	20 l	T,min	-20 °C
FLUID GROUP	2	N°	*****
PT	17.5 bar	Date	**/****
CE		*****	

Réservoirs à air comprimé

Réservoirs industriels de petites capacités

Small capacity industrial air tanks



Peinture extérieure / outside coating Ral 5012
Protection intérieure / Inside coating Huilage / oiling

Ref	Volumel/ Capacity L	Lht mm	Ø mm	Piquages/ Nozzles Inch	Masse/ Weight Kg	Pression d'utilisation/ Operating pressure Bar
NLRI 30	30	723	250	4 x 1/2	11	-1/11

LE RESEVOIR F03 MONTLUÇON

REF: NLRI30 RESERVOIR

PS: -1 / 11 bar T.max: +100 °C

V: 30 L T.min: -20 °C

FLUID GROUP: 2 N°: *****

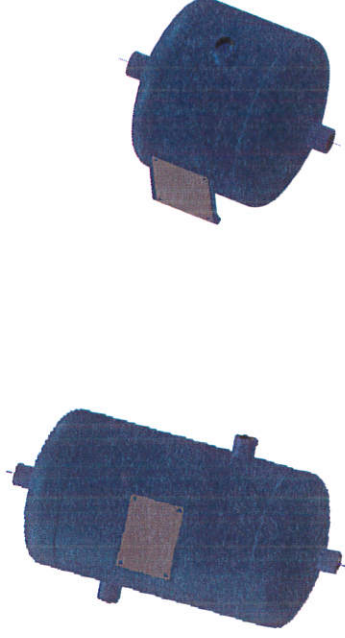
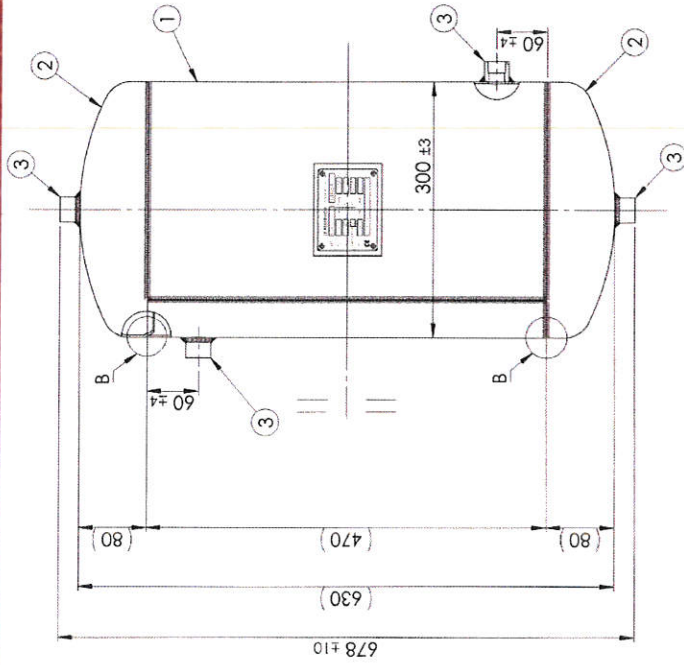
PT: 17.5 bar Date: **/**/**

CE *****

Réservoirs à air comprimé

Réservoirs industriels de petites capacités

Small capacity industrial air tanks



Peinture extérieure / outside coating Ral 5012
Protection intérieure / Inside coating Huilage / oiling

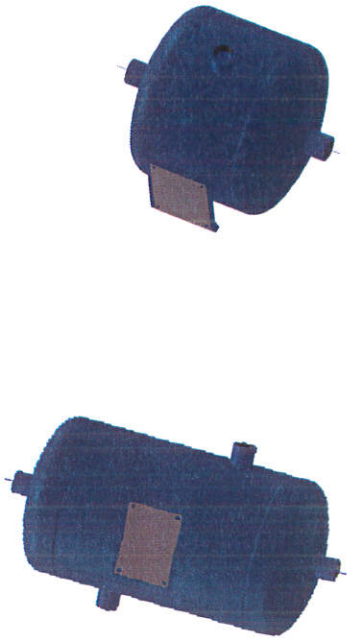
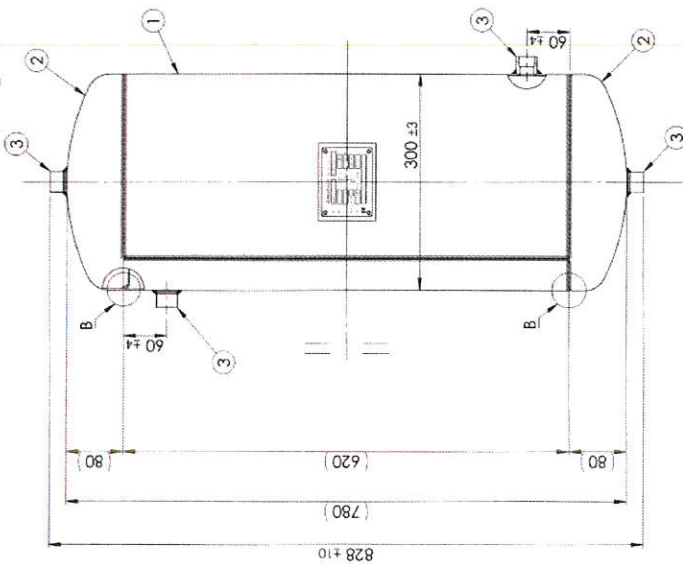
Réf	Volumel Capacity L	Lht mm	Ø mm	Piquages/ Nozzles Inch	Masse/ Weight Kg	Pression d'utilisation/ Operating pressure Bar
NLRI 40	40	678	300	4 x ½	13	-1/11

LE RESERVOIR F03 MONTILUCON	
REF	NLRI40 RESERVOIR
PS	-1 / 11 bar
V	40 l
FLUID GROUPE	2
PT	17.5 bar
T.max: +100 °C T.min: -20 °C N° ***** Date **/**/** CE	

Réservoirs à air comprimé

Réservoirs industriels de petites capacités

Small capacity industrial air tanks



Peinture extérieure / outside coating Ral 5012
Protection intérieure / inside coating Huilage / oiling

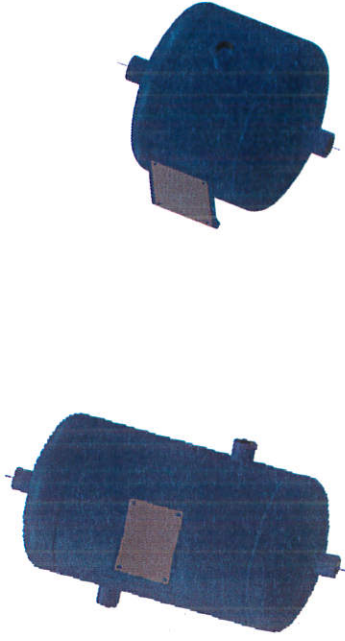
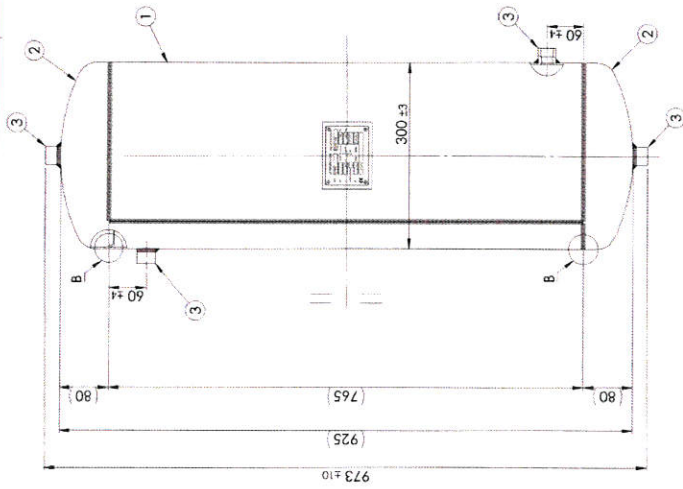
Réf	Volumel/ Capacity L	Lht mm	Ø mm	Piquages/ Nozzles Inch	Masse/ Weight Kg	Pression d'utilisation/ Operating pressure Bar
NLRI 50	50	828	300	4 x 1/2	15	-1/11

LE RESERVOIR F03 MONTLUCON

REF	RESERVOIR	
PS	-1 / 11 bar	T.max. +100 °C
V	50 l	T.min. -20 °C
FLUID GROUP	2	N°
PT	17.5 bar	Date
CE	*****	

Réservoirs à air comprimé

Réservoirs industriels de petites capacités
Small capacity industrial air tanks



Peinture extérieure / outside coating Ral 5012
Protection intérieure / inside coating Huilage / oiling

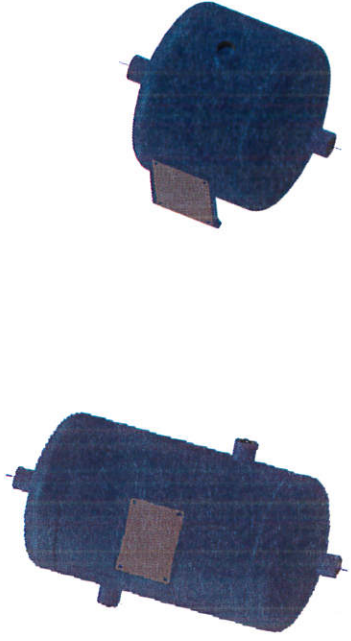
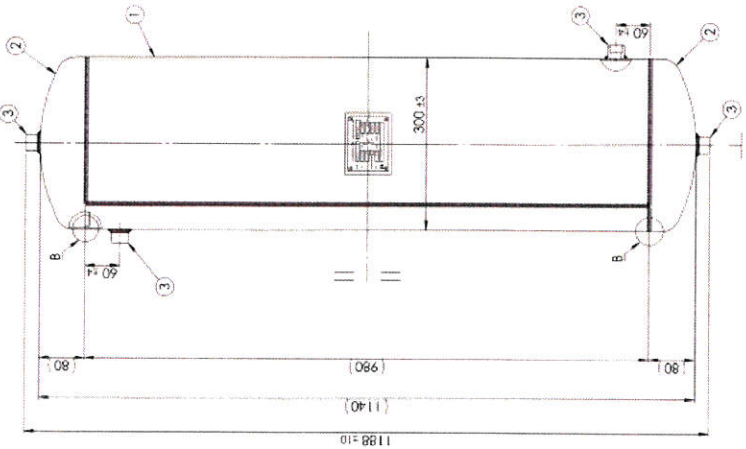
Réf	Volumel/ Capacity L	Lht mm	Ø mm	Piquages/ Nozzles Inch	Masse/ Weight Kg	Pression d'utilisation/ Operating pressure Bar
NLRI 60	60	973	300	4 x 1/2	18	-1/11

LE RESERVOIR F03 MONTLUÇON

REF	NLRI60	RESERVOIR
PS	-1 / 11 bar	T.max. +100 °C
V	60 L	T.min. -20 °C
FLUID GROUP	2	N°
PT	17.5 bar	Date **/****
CE	

Réservoirs à air comprimé

Réservoirs industriels de petites capacités
Small capacity industrial air tanks



Peinture extérieure / outside coating Rai 5012
Protection intérieure / Inside coating Huilage / oiling

Ref	Volumel/ Capacity	Lht	Ø	Piquages/ Nozzies	Massel/ Weight	Pression d'utilisation/ Operating pressure
	L	mm	mm	Inch	Kg	Bar
NLRI 75	75	1188	300	4 x 1/2	22	-1/11

LE RESERVOIR F03 MONTLUÇON

REF	NLRI 75	RESERVOIR
P5	-1 / 11 bar	T _{max.} +100 °C
V	75 L	T _{min.} -20 °C
FLUID GROUP	2	N°
PT	17.5 bar	Date
CE		