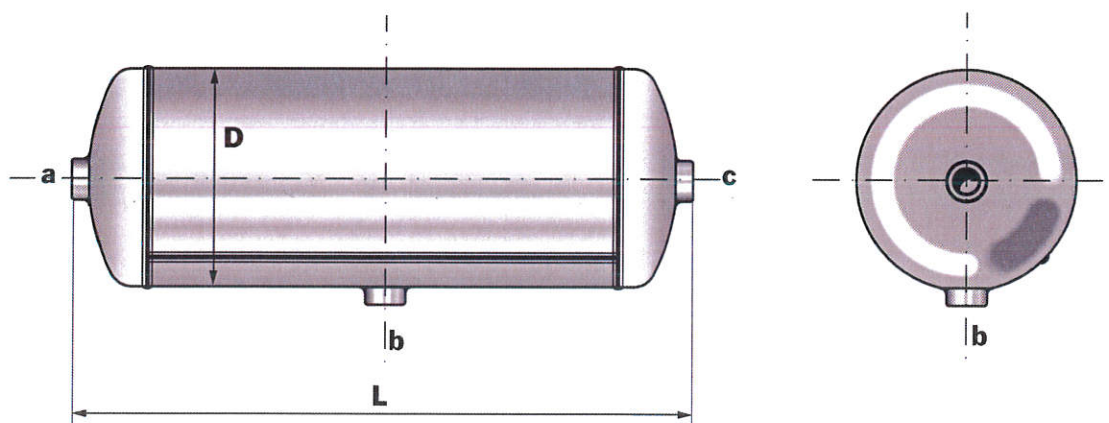


Réservoirs de 1 à 5 Litres

Air tanks from 1 to 5 Liters



Equipement conforme :

Code de Calcul :

Température maxi admissible (TMax.) :

Température mini admissible (Tmin.) :

Capacité (V) :

Pression maximale admissible (PS) :

Pression d'épreuve (PT) :

Contenu et groupe :

Protection intérieure :

Protection extérieure :

Aux règles de l'art

CODAP

+ 100 °C

- 50 °C

litres

10 bar

15 bar

Air

Apprêt

Bleu RAL 7022

Equipment according to :

Calculation Code :

Maximum temperature (TMax.) :

Minimum temperature (Tmin.) :

Capacity (V) :

Maximum pressure (PS) :

Test pressure (PT) :

Content and group :

Interior protection :

Exterior protection :

With the code of practice

CODAP

+ 100 °C

- 50 °C

liters

10 bar

15 bar

Air

Primary

Blue RAL 7022

Référence	Capacité en litres	Dimensions		Taraudages			Masse en kg	Ancienne Référence
		D	L	a	b	c		
01 08 01	1	80	284	3/8 "	1/2 "	3/8 "	1,5	91
02 10 01	2	100	302	3/8 "	1/2 "	3/8 "	2	92
03 15 01	3	150	239	3/8 "	1/2 "	3/8 "	2,5	93
04 15 01	4	150	294	3/8 "	1/2 "	3/8 "	3	94
05 15 01	5	150	352	3/8 "	1/2 "	3/8 "	3,2	95