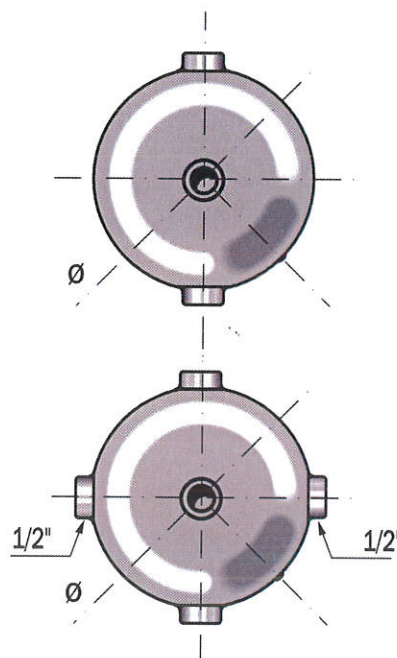
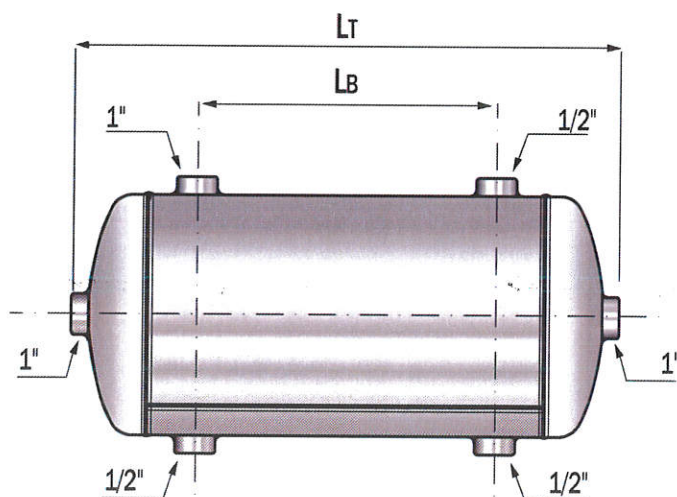


Réservoirs de 5 à 75 Litres

Air tanks from 5 to 75 Liters



Uniquement pour réservoir de 5 litres
4 bossages à 90° centrés sur la virole

Only for the 5-liter air tank.
4 nozzles at 90° centered on the shell.

Equipement conforme à la directive : 2014/68/UE
 Code de Calcul : CODAP
 Surveillance : O.N.
 Température maxi admissible (TMax.) : + 80 °C
 Température mini admissible (Tmin.) : - 20 °C
 Capacité (V) : litres
 Pression maximale admissible (PS) : 16 bar
 Pression d'épreuve (PT) : 24 bar
 Contenu et groupe : Air Groupe 2
 Protection intérieure : Apprêt
 Protection extérieure : Bleu RAL 5012

Equipment according to : 2014/68/UE
 Calculation Code : CODAP
 Surveillance : N.O.
 Maximum temperature (TMax.) : + 80 °C
 Minimum temperature (Tmin.) : - 20 °C
 Capacity (V) : liters
 Maximum pressure (PS) : 16 bar
 Test pressure (PT) : 24 bar
 Content and group : Air Group 2
 Interior protection : Primary
 Exterior protection : Blue RAL 5012

Référence <i>Reference</i>	Volume <i>Volume</i>	Dimensions en mm / <i>Dimensions in mm</i>		
		Ø	LTotale / <i>LTotal</i>	LBossage / <i>LNozzle</i>
LRI 5M	5 L	200	245	
LRI 10M	10 L	200	412	142
LRI 15M	15 L	200	584	314
LRI 25M	25 L	250	616	332
LRI 35M	35 L	250	828	544
LRI 50M	50 L	300	818	556
LRI 75M	75 L	300	1 192	930