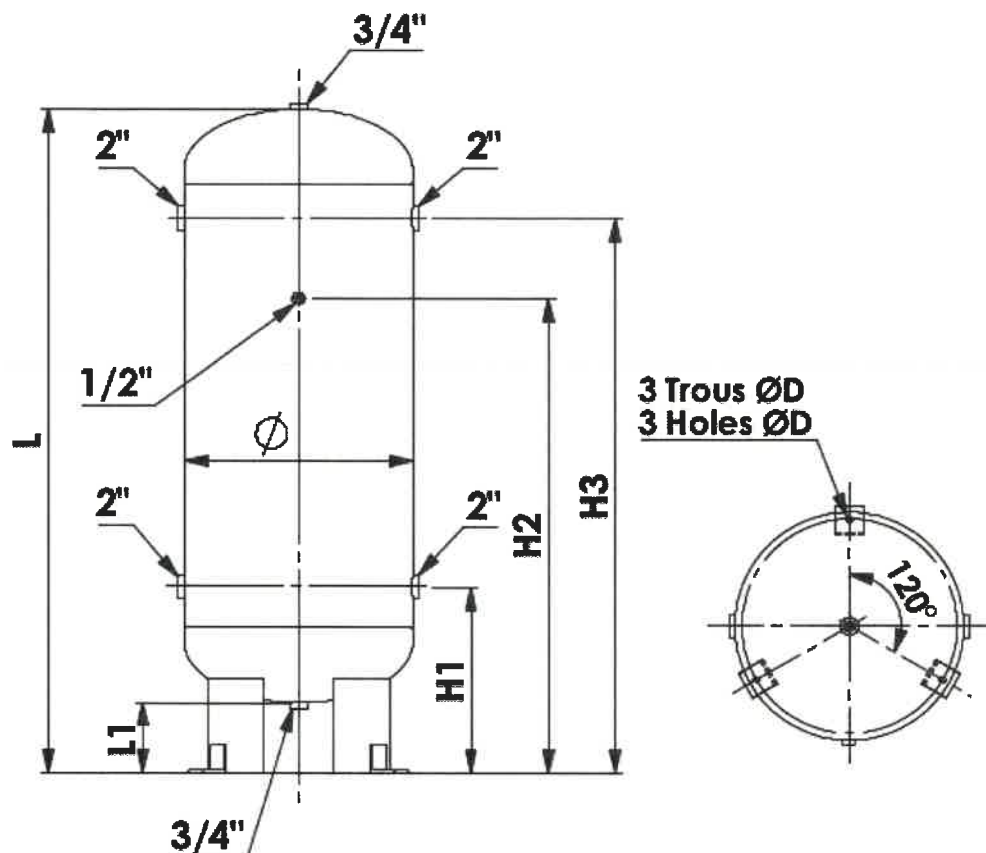


Réservoirs de 100 à 1000 Litres, moyenne pression

Medium pressure air tanks from 100 to 1000 Liters



Equipement conforme à la directive :
 Code de Calcul :
 Surveillance :
 Température maxi admissible (TMax.):
 Température mini admissible (Tmin.):
 Capacité (V) :
 Pression maximale admissible (PS) :
 Pression d'épreuve (PT) :
 Contenu et groupe :
 Protection intérieure :
 Protection extérieure :

2014/68/UE
 CODAP
 O.N.
 + 80 °C
 - 20 °C
 litres
 16 bar
 24 bar
 Air Groupe 2
 Huilage
 Bleu RAL 5012

Equipment according to :
 Calculation Code :
 Surveillance :
 Maximum temperature (TMax.):
 Minimum temperature (Tmin.):
 Capacity (V) :
 Maximum pressure (PS) :
 Test pressure (PT) :
 Content and group :
 Interior protection :
 Exterior protection :

2014/68/UE
 CODAP
 N.O.
 + 80 °C
 - 20 °C
 liters
 16 bar
 24 bar
 Air Group 2
 Oil
 Blue RAL 5012

Référence	Volume	Dimensions en mm / Dimensions in mm						Trou d'Inspection	D
Reference	Volume	Ø	L _{Totale} /L _{Total}	L ₁ /L ₁	H ₁ /H ₁	H ₂ /H ₂	H ₃ /H ₃	Inspection Holes	D
LRI 100M	100 L	400	1 000	100	310	630	780		13
LRI 200M	200 L	550	1 080	100	370	660	810		13
LRI 300M	300 L	550	1 520	100	370	1 100	1 250		13
LRI 500M	500 L	650	1 790	100	400	1 350	1 500	2 : 80 x 120 x 6	17
LRI 750M	750 L	850	1 680	150	510	1 190	1 340	2 : 80 x 120 x 6	17
LRI 1000M	1000 L	850	2 130	150	510	1 620	1 770	2 : 80 x 120 x 6	17