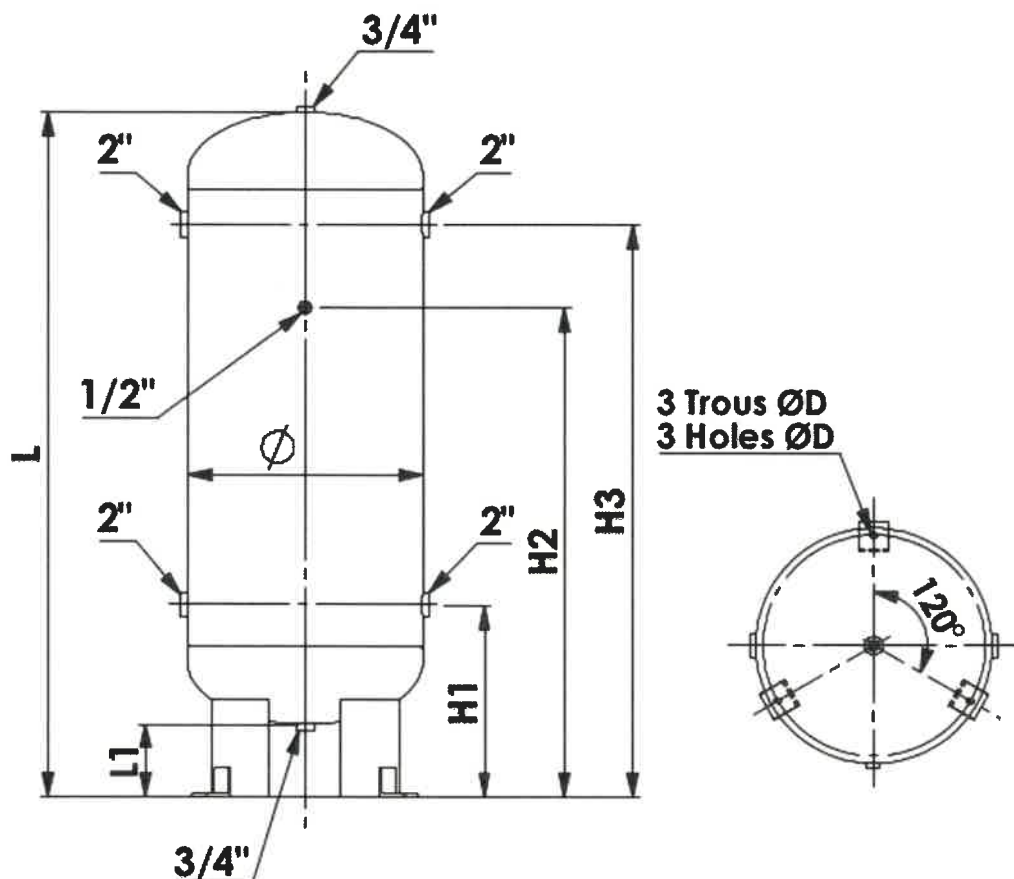


Réservoirs de 100 à 1000 Litres, basse pression

Low pressure air tanks from 100 to 1000 Liters



Equipement conforme à la directive : 2014/68/UE
 Code de Calcul : CODAP
 Surveillance : O.N.
 Température maxi admissible (TMax.) : + 80 °C
 Température mini admissible (Tmin.) : - 20 °C
 Capacité (V) : litres
 Pression maximale admissible (PS) : 11 bar
 Pression d'épreuve (PT) : 16,5 bar
 Contenu et groupe : Air Groupe 2
 Protection intérieure : Huilage
 Protection extérieure : Bleu RAL 5012

Equipment according to : 2014/68/UE
 Calculation Code : CODAP
 Surveillance : N.O.
 Maximum temperature (TMax.) : + 80 °C
 Minimum temperature (Tmin.) : - 20 °C
 Capacity (V) : liters
 Maximum pressure (PS) : 11 bar
 Test pressure (PT) : 16,5 bar
 Content and group : Air Group 2
 Interior protection : Oil
 Exterior protection : Blue RAL 5012

| Référence Reference | Volume | Dimensions en mm / Dimensions in mm | | | | | | Trou d'Inspection Inspection Holes | D D |
|------------------------|--------|-------------------------------------|---|--------------------------------|--------------------------------|--------------------------------|--------------------------------|---------------------------------------|--------|
| | | Ø | L _{Totale} /L _{Total} | L ₁ /L ₁ | H ₁ /H ₁ | H ₂ /H ₂ | H ₃ /H ₃ | | |
| LRI 100B | 100 L | 400 | 1 000 | 100 | 310 | 630 | 780 | | 13 |
| LRI 200B | 200 L | 550 | 1 080 | 100 | 370 | 660 | 810 | | 13 |
| LRI 300B | 300 L | 550 | 1 520 | 100 | 370 | 1 100 | 1 250 | | 13 |
| LRI 500B | 500 L | 650 | 1 790 | 100 | 400 | 1 350 | 1 500 | 2 : 80 x 120 x 6 | 17 |
| LRI 750B | 750 L | 850 | 1 680 | 150 | 510 | 1 190 | 1 340 | 2 : 80 x 120 x 6 | 17 |
| LRI 1000B | 1000 L | 850 | 2 130 | 150 | 510 | 1 620 | 1 770 | 2 : 80 x 120 x 6 | 17 |