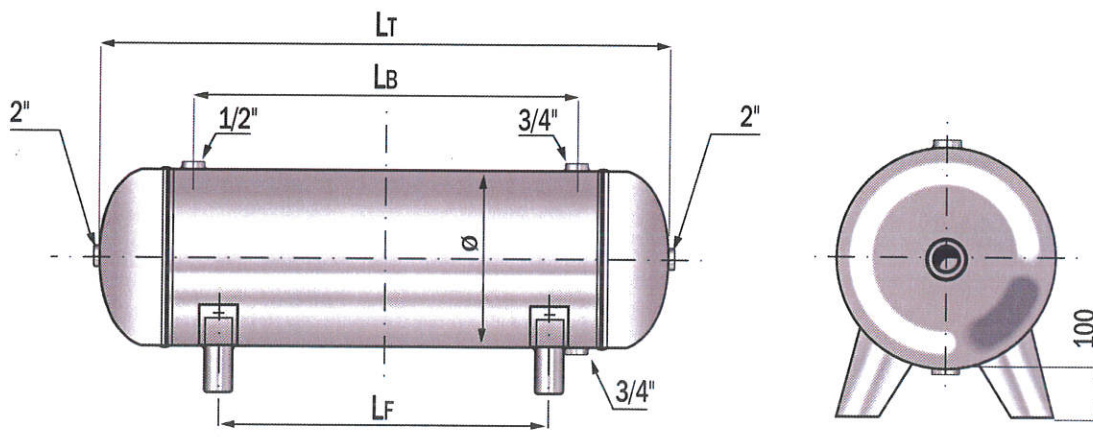


## Réservoirs de 100 à 300 Litres

Air tanks from 100 to 300 Liters



Equipement conforme à la directive : 2014/68/UE  
 Code de Calcul : CODAP  
 Surveillance : O.N.  
 Température maxi admissible (TMax.) : + 80 °C  
 Température mini admissible (Tmin.) : - 20 °C  
 Capacité (V) : litres  
 Pression maximale admissible (PS) : 11 bar  
 Pression d'épreuve (PT) : 16,5 bar  
 Contenu et groupe : Air Groupe 2  
 Protection intérieure : Huilage  
 Protection extérieure : Bleu RAL 5012

Equipment according to : 2014/68/UE  
 Calculation Code : CODAP  
 Surveillance : N.O.  
 Maximum temperature (TMax.) : + 80 °C  
 Minimum temperature (Tmin.) : - 20 °C  
 Capacity (V) : liters  
 Maximum pressure (PS) : 11 bar  
 Test pressure (PT) : 16,5 bar  
 Content and group : Air Group 2  
 Interior protection : Oil  
 Exterior protection : Blue RAL 5012

Référence <i>Reference</i>	Volume <i>Volume</i>	Dimensions en mm / <i>Dimensions in mm</i>			
		Ø	Ltotale / <i>LTotal</i>	LBossage / <i>LNozzle</i>	LFixation / <i>LMounting</i>
<b>LRH 100B</b>	100 L	400	880	540	430
<b>LRH 150B</b>	150 L	400	1 290	930	820
<b>LRH 200B</b>	200 L	550	980	505	360
<b>LRH 250B</b>	250 L	550	1 190	715	570
<b>LRH 300B</b>	300 L	550	1 420	945	800