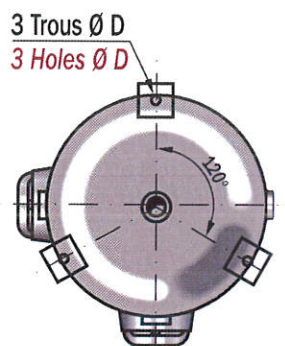
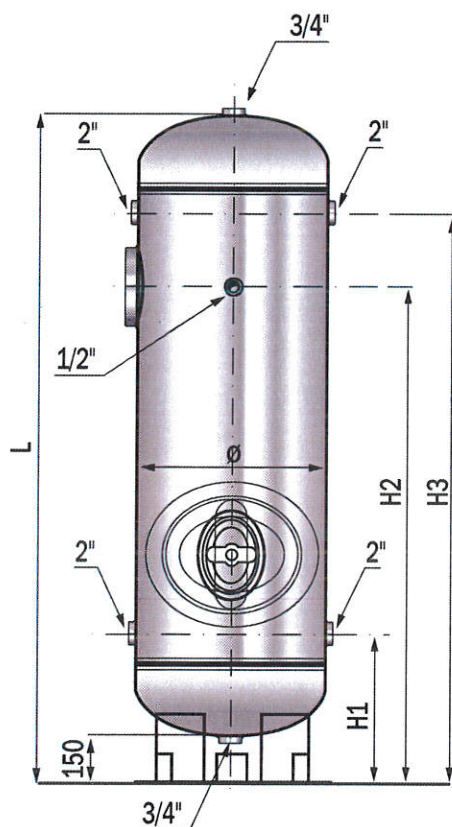


Réservoirs de 1500 à 3800 Litres

Air tanks from 1500 to 3800 Liters



Equipement conforme à la directive : 2014/68/UE
 Code de Calcul : CODAP
 Surveillance : O.N.
 Température maxi admissible (TMax.) : + 80 °C
 Température mini admissible (Tmin.) : - 20 °C
 Capacité (V) : litres
 Pression maximale admissible (PS) : 11 bar
 Pression d'épreuve (PT) : 16,5 bar
 Contenu et groupe : Air Groupe 2
 Protection intérieure : Huilage
 Protection extérieure : Bleu RAL 5012

Equipment according to : 2014/68/UE
 Calculation Code : CODAP
 Surveillance : N.O.
 Maximum temperature (TMax.) : + 80 °C
 Minimum temperature (Tmin.) : - 20 °C
 Capacity (V) : liters
 Maximum pressure (PS) : 11 bar
 Test pressure (PT) : 16,5 bar
 Content and group : Air Group 2
 Interior protection : Oil
 Exterior protection : Blue RAL 5012

Référence Reference	Volume Volume	Dimensions en mm / Dimensions in mm					Trou d'Inspection Inspection Holes	D D
		Ø	L _{Totale} /L _{Total}	H ₁ /H ₁	H ₂ /H ₂	H ₃ /H ₃		
LRI 1500 B *	1500 L	1000	2 320	600	1 750	1 900	2 : 80 x 120 x 6	17
LRI 2000 B *	2000 L	1000	2 980	600	2 350	2 500	2 : 80 x 120 x 6	17
LRI 3000 B *	3000 L	1400	2 420	700	1 700	1 850	1 : 300 x 400 x 12	20
LRI 3800 B *	3800 L	1400	2 950	700	2 250	2 400	1 : 300 x 400 x 12	20

* Fabrication uniquement sur commande / Fabrication upon order only