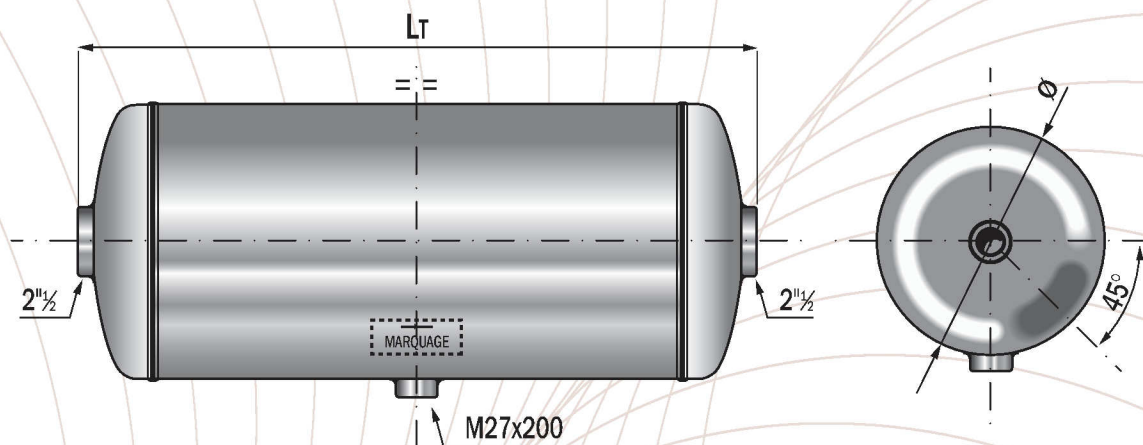


Réservoirs de 125 à 160 Litres

Air tanks from 125 to 160 Liters



Equipement conforme à la directive : 2014/29/UE
 Calcul suivant la norme : EN 286-3 Type A
 Surveillance : O.N.
 Température maxi de service (TMax.) : + 100 °C
 Température mini de service (Tmin.) : - 40 °C
 Capacité (V) : litres
 Pression de service (PS) : 10 bar
 Pression d'épreuve (PT) : 15 bar
 Contenu : Air
 Protection intérieure : Epoxy
 Protection extérieure : Epoxy + Polyuréthane

Equipment according to : 2014/29/UE
 Calculation according to : EN 286-3 Type A
 Surveillance : N.O.
 Maximum temperature (TMax.) : + 100 °C
 Minimum temperature (Tmin.) : - 40 °C
 Capacity (V) : liters
 Maximum pressure (PS) : 10 bar
 Test pressure (PT) : 15 bar
 Content : Air
 Interior protection : Epoxy
 Exterior protection : Epoxy + Polyurethane

| Référence <i>Reference</i> | Volume <i>Volume</i> | Dimensions en mm / <i>Dimensions in mm</i> | | Couleur <i>Color</i> | N° SNCF <i>N° SNCF</i> |
|-------------------------------|-------------------------|--|--|-----------------------------------|---|
| | | Ø | L _{Totale} / <i>L_{Total}</i> | | |
| LRF125-3 | 125 | 375 | 1 280 | à définir <i>to be defined</i> | à communiquer <i>to be communicated</i> if applicable |
| LRF125-4 | 125 | 400 | 1 145 | | |
| LRF160 | 160 | 450 | 1 160 | | |
| LRF250 | 250 | 500 | 1450 | | |