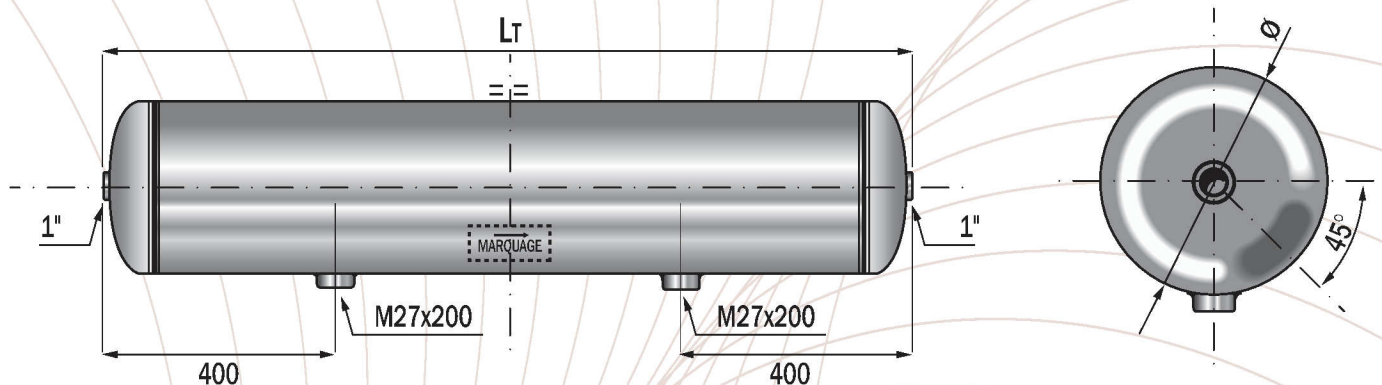


Réservoir de 108 Litres

Air tank of 108 Liters



Equipement conforme à la directive : 2014/29/UE
 Calcul suivant la norme : EN 286-3 Type A
 Surveillance : O.N.
 Température maxi de service (TMax.) : + 100 °C
 Température mini de service (Tmin.) : - 40 °C
 Capacité (V) : litres
 Pression de service (PS) : 10 bar
 Pression d'épreuve (PT) : 15 bar
 Contenu : Air
 Protection intérieure : Epoxy
 Protection extérieure : Epoxy + Polyuréthane

Equipment according to : 2014/29/UE
 Calculation according to : EN 286-3 Type A
 Surveillance : N.O.
 Maximum temperature (TMax.) : + 100 °C
 Minimum temperature (Tmin.) : - 40 °C
 Capacity (V) : liters
 Maximum pressure (PS) : 10 bar
 Test pressure (PT) : 15 bar
 Content : Air
 Interior protection : Epoxy
 Exterior protection : Epoxy + Polyurethane

Référence <i>Reference</i>	Volume <i>Volume</i>	Dimensions en mm / <i>Dimensions in mm</i>		Couleur <i>Color</i>	N° SNCF <i>N° SNCF</i>
		Ø	L _{Totale} / <i>L_{Total}</i>		
LRF108	108	300	1 687	à définir <i>to be defined</i>	à communiquer <i>to be communicated</i> if applicable